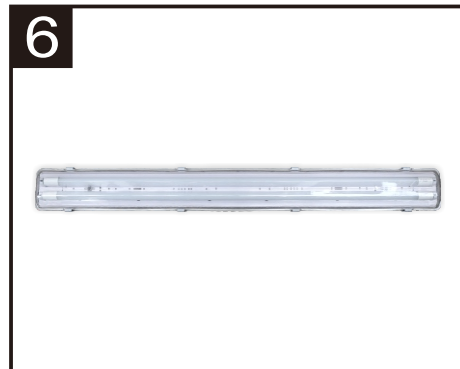
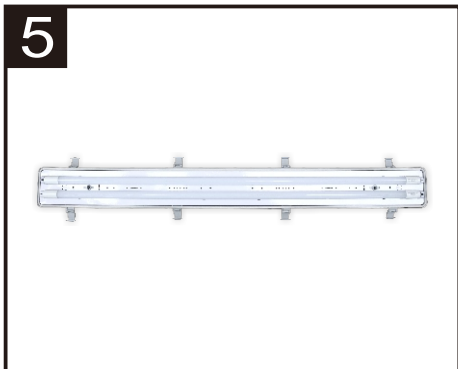
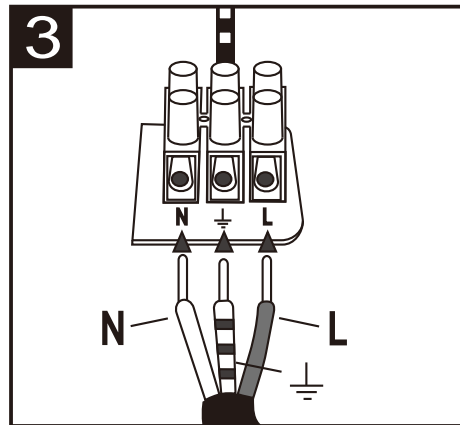
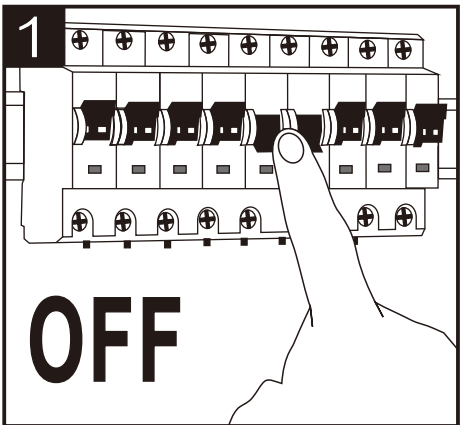
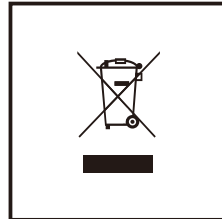
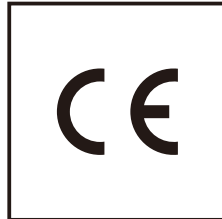
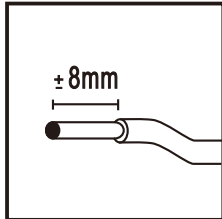
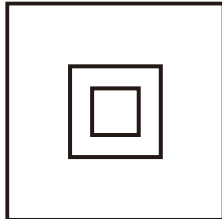


# LED T8 TUBE INSTALLATION INSTRUCTION



## GB WARNING

- ★The fitting must be installed by qualified electrician or technician.
- ★If you have any uncertainty about the installation or usage of the tube, please consult the qualified electrician or qualified technician.
- ★Do not impact the light fitting by any external weight or force.
- ★Please replace the defective light fitting or the lamp source in time.
- ★If failure occurred, please do not attempt to repair the light fitting by yourself.
- ★This is not dimmable light fitting. Please do not use any dimmer.

## ES ATENCION

- ★Hay que ser instalado por tecnico cualificado.
- ★Si hay dudas sobre la instalacion, consulte al tecnico cualificado.
- ★No presionar la lampara con ninguna fuerza externa.
- ★Por favor cambie la lampara o fuente de luz defectuosa.
- ★Si la lampara se rompe, no intente reparar tu mismo.
- ★Producto de luz no regulable, no lo instale en ningun modulador de luz.

## PL UWAGA

- ★Oprawa musi zostać zainstalowana przez wykwalifikowanego elektryka lub technika.
- ★Jeśli masz jakiegokolwiek wątpliwości na temat instalacji i użytkowania świetlówek, należy skonsultować się z wykwalifikowanym elektrykiem lub wykwalifikowanym technikiem.
- ★Proszę nie uderzać i nie obciążać oprawy oświetleniowej.
- ★Proszę wymienić oprawę po wystąpieniu awarii.
- ★Jeśli wystąpił błąd, proszę nie próbować naprawiać oprawy samodzielnie.
- ★To nie jest oprawa z możliwością przyciemniania. Proszę nie używać dowolnego ściemniacza.

## IT ATTENZIONE

- ★Apparecchio deve essere installato da un elettricista qualificato.
- ★Se avete qualche incertezza circa installazione o utilizzo del tubo, si prega di consultare elettricista qualificato.
- ★Non urtare l'apparecchio da qualsiasi peso o forza esterna.
- ★Si prega di sostituire l'apparecchio difettoso o la fonte della lampada
- ★Se si è verificato il non funzionamento, non tentare di riparare l'apparecchio da soli.
- ★Questa non è la luce dimmerabile. non utilizzare alcun dimmer.

## DE WARNUNG

- ★Die Armatur muss mit qualifizierter Elektriker oder Techniker installiert werden.
- ★Wenn Sie jede Unsicherheit über die Installation oder Nutzung der Röhre haben, konsultieren Sie bitte die Elektrofachkraft oder Fachkraft.
- ★Pressen Sie keine Auswirkungen auf die Leuchte von jedem externen Gewicht bzw. Kraft.
- ★bitte ersetzen Sie die defekte Leuchte oder Lampe Quelle in der rechtzeitig.
- ★Wenn Fehler aufgetreten, bitte versuchen Sie nicht, die Leuchte selbst zu reparieren.
- ★Dies ist nicht dimmbare Licht fitting. Verwenden Sie bitte etwas Abblendschalter nicht.

## FR AVERTISSEMENT

- ★L'appareil doit être installé par un électricien qualifié ou un technicien.
- ★Si vous avez toute incertitude concernant l'installation ou l'utilisation du tube, s'il vous plaît consulter l'électricien qualifié ou un technicien qualifié.
- ★Ne pas influencer le luminaire par n'importe quel poids externe ou forcer.
- ★Veuillez remplacer le luminaire défectueux ou la source de la lampe dans le temps.
- ★En cas de panne, n'essayez pas de réparer le luminaire par vous-même.
- ★Ce n'est pas dimmable luminaire. S'il vous plaît ne pas utiliser n'importe quel variateur.